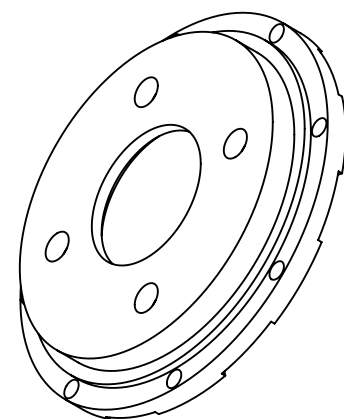
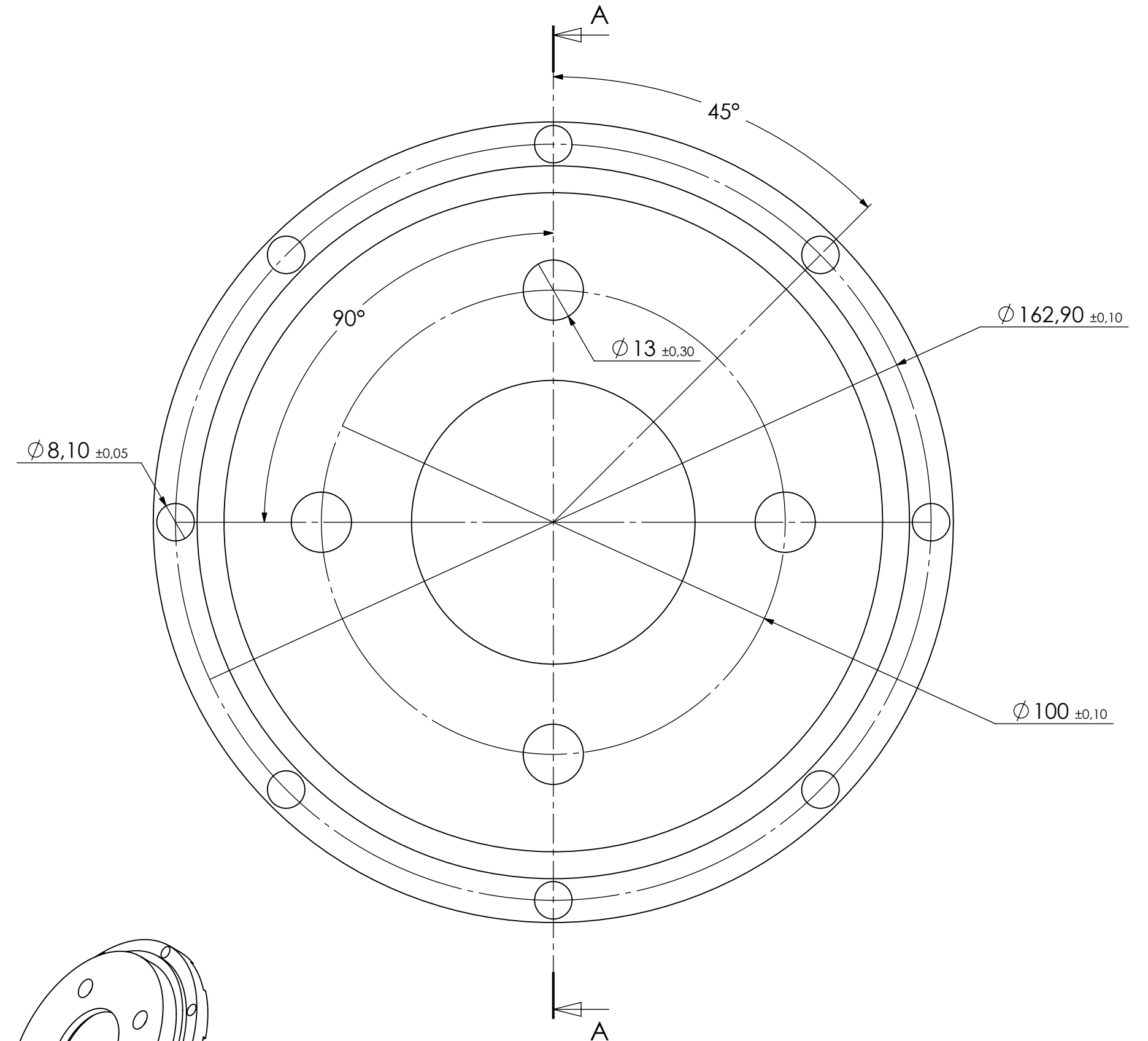
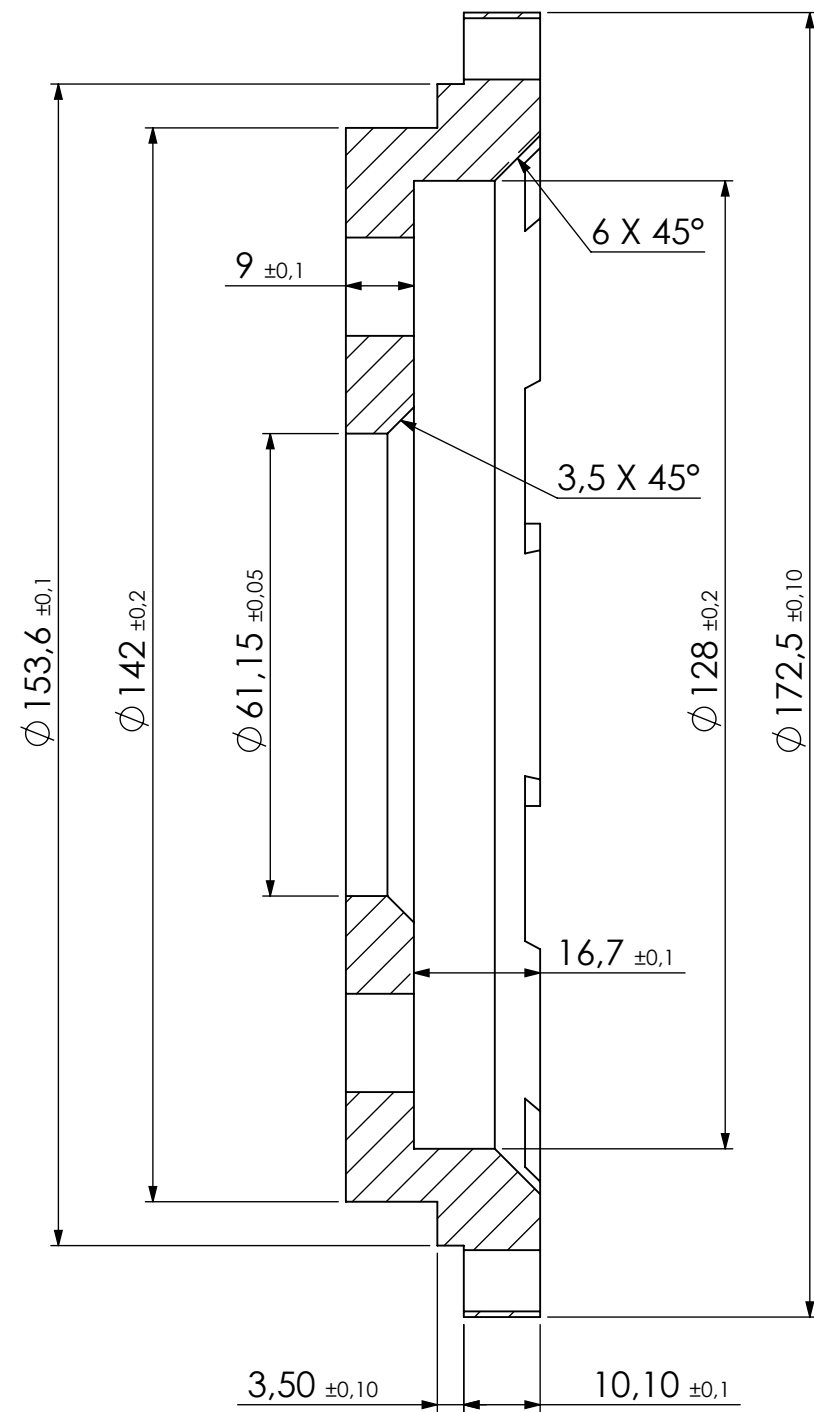

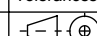
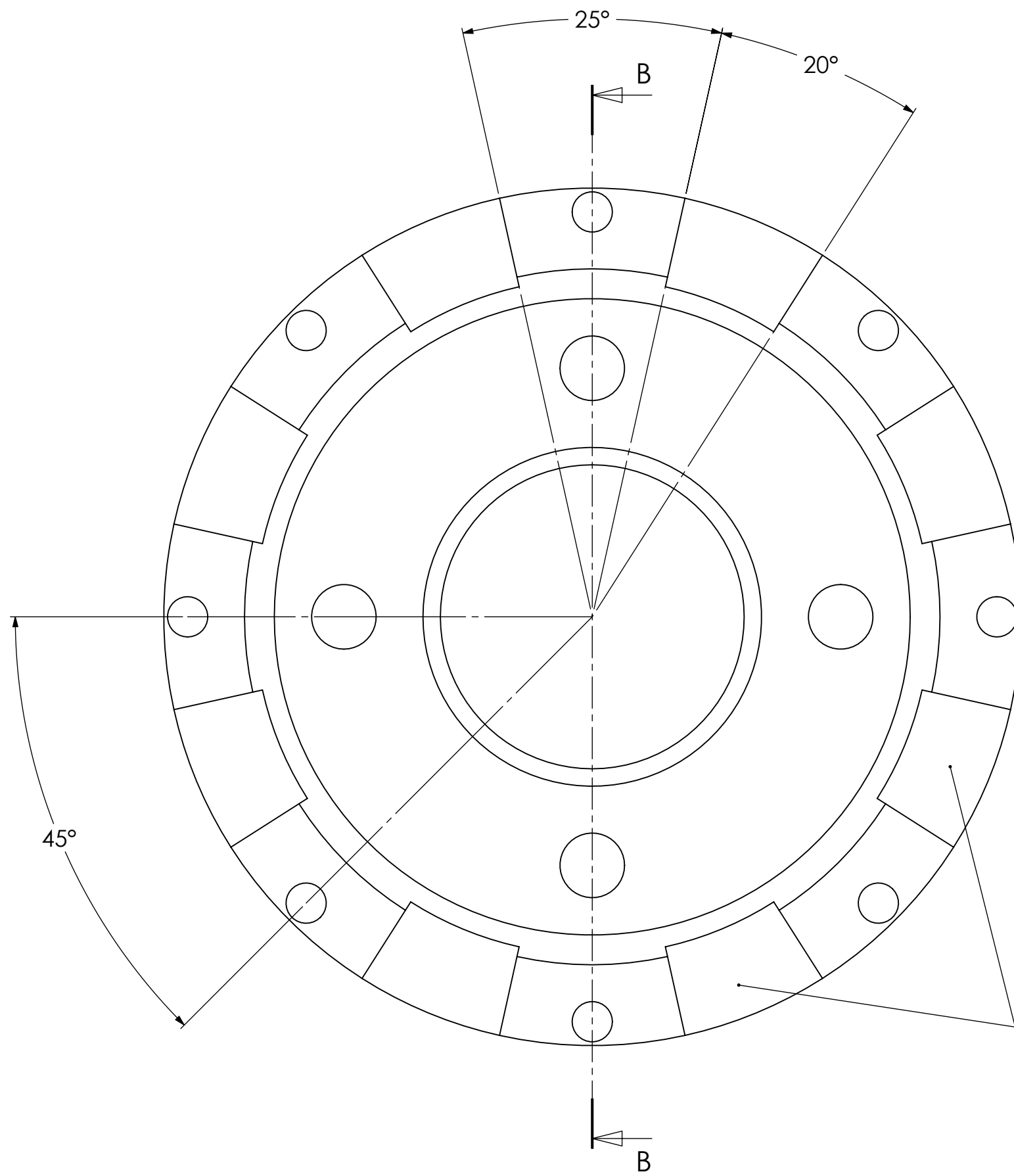


COUPE A-A  
ECHELLE 1 : 1

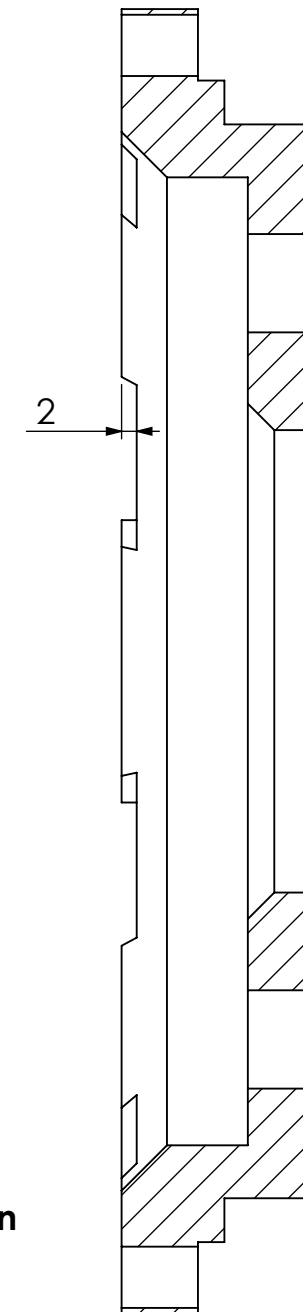


**TRACK USE ONLY / UTILISATION SUR CIRCUIT UNIQUEMENT**

 <b>TAKUMISTORY</b> <a href="http://www.takumistory.com">www.takumistory.com</a>	<b>STOPTECH NSX 282mm ROTOR HAT</b>	
	Libellé : ALLOY HAT for 282mm STOPTECH NSX floating brake rotor install on CRX	
Matière : ALLOY	Traitement :	
Masse : Kg	Tolérances générales : +/- 0.2 mm	
Type de pièce :		ECHELLE 1:2 FEUILLE 1 SUR 2 <b>A3</b>



COUPE B-B  
ECHELLE 1 : 1

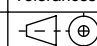


Ventilation grooves between rotor and hat

...  
Rainures de ventilation entre bol et rotor

**VERTIC** 

Parc Technologique  
691, Chemin des Fontaines - CIDEX 8F  
38190 BERNIN - FRANCE  
Téléphone : +33 (0)4 76 13 12 15  
Fax : +33 (0)4 76 13 12 16  
Ce document est la propriété de la société VERTIC, il est confidentiel et ne peut être reproduit sans notre accord.  
This drawing is the exclusive property of VERTIC and may not be shown, used or reproduced without any permission.

Réf VERTIC :	
Libellé :	
Matière :	Traitement :
Masse : Kg	Tolérances générales : +/- 0.2 mm
Type de pièce :	 ECHELLE 1:2 FEUILLE 2 SUR 2 <b>A3</b>